

## Plug in SpeeDelight sa prilagodljivom fleksibilnom pločom, rebrasta ploča koja se može ukloniti

STAVKA #: \_\_\_\_\_

MODEL #: \_\_\_\_\_

NAZIV #: \_\_\_\_\_

SIS #: \_\_\_\_\_

AIA #: \_\_\_\_\_

**603945  
(HSG3RPRSE3)**SpeeDelight s fleksibilnom gornjom pločom,  
uklonjiva rebrasta teflonska ploča - EMEA,  
Singapur

### Kratke specifikacije

#### Br. stavke:

Kombinira 3 tehnologije pripreme: kontakt grijači, infracrvena tehnologija i mikrovalovi za savršeno pripremljenu hranu, ugrijanu do središta. Energy Saving Mode, način uštede se automatski uključuje na mirovanje, nakon što prođe vrijeme zadano od strane djelatnika (od 1 minute do 60 minuta). Isporučuje se s USB priključkom i Wi-Fi vezom za optimizaciju radnih procesa, dozvoljavajući lokalni pristup i pristup na daljinu (temperatura, odbrojavanje, upozorenja). Poklopac, gornja ploča, stražnji pokrov i bočni paneli od nehrđajućeg čelika AISI 304, dno od nehrđajućeg čelika AISI430, vanjski paneli i ručka od visoko otpornih materijala. Samostalno prilagođavanje visine ploče u skladu sa visinom hrane ili blokiranje u fiksnoj poziciji kako bi se izbjegao kontakt s hranom. Mogućnost ručnog prilagođavanja maksimalnog pomaka gornje ploče. Aluminijska rebrasta gornja ploča (215x215 mm) obrađena sa specijalnom neprijanjajućom oblogom. Može se obraditi hrana debljine od 10 do 75mm. Glatko 4 mm debelo kvarc staklo kao donja ploča površine pripreme 250 x 250 mm. Dvije nezavisne sonde kontroliraju temperaturu gornje i donje ploče od 100°C do 250°C. Automatsko dizanje i zadržavanje poklopca na kraju ciklusa putem mehaničkih opruga. Električna kontrola putem digitalnog 4.3" LED displeja, uz displej brojača i alarm na kraju ciklusa. 800W električni pojačani grijači gornje ploče i 500W električni pojačani grijači donje ploče. 2x 1050W magnetrona za mikrovalove. Prednji ulaz zraka i stražnji izlaz za efikasno hlađenje ventilacijom. Ergonomična ručka od visoko otpornih materijala za jednostavno rukovanje poklopcem. Uklonjiv gornji prednji panel i gornja ploča za jednostavnije čišćenje. 8 unešenih programa (prilagodljivost: trajanje mikrovalova, ukupno vrijeme, temperatura).

### Glavne značajke

- Kombinira tri tehnologije pripreme: kontakt grijači, infracrvena tehnologija i mikrovalovi, za savršeno pripremljenu hranu, ugrijana do središta.
- Samoprilagodljiva gornja ploča za zagrijavanje hrane u skladu sa samom visinom hrane.
- Energy Saving Mode, način uštede se automatski uključuje na mirovanje, nakon što prođe vrijeme zadano od strane djelatnika (od 1 minute do 60 minuta).
- Isporučuje se sa USB priključkom i Wi-Fi vezom za optimizaciju radnih procesa, dozvoljavajući lokalni pristup i pristup na daljinu (temperatura, odbrojavanje, upozorenja).
- Električna kontrola putem 4.3" LED displeja, s prilagodljivim kontrastom.
- 8 programa na displeju. Svih 8 programa može biti regulirano od strane korisnika. Parametri programa su
  - temperatura gornje ploče
  - temperatura donje ploče
  - ukupno trajanje svakog ciklusa
  - trajanje i distribucija mikrovalova u svakom ciklusu.
- Brojač i alarm (volumen prilagodljive jačine), na kraju ciklusa.
- Automatski mehanički sustav kontroliranja otvaranja i zadržavanja poklopca.
- Ergonomična ručka za jednostavno rukovanje poklopcem.
- Prešana posuda od neprijanjajućih materijala koja je koristi tijekom pripreme za jednostavno čišćenje uz skladu sa normama za rad s hranom.
- U skladu sa Normom (EC) Br. 1935/2004 i amandmanima norme, Normom (EC) Br. 2023/2006 i amandmanima norme.

#### ODOBRENJE:

### Konstrukcija

- Aluminijska gornja rebrasta ploča (215 x 215 mm) obrađena sa specijalnim premazom protiv prijanjanja.
- 2 temperature sonde za nezavisnu kontrolu temperature gornje i donje ploče.
- Glatko 4 mm debelo galvanizirano staklo kao donja ploča (250 x 250 mm).
- Neovisne postavke temperature za gornje i donje ploče od 50 do 250 °C.
- Automatsko dizanje poklopca na kraju ciklusa putem mehaničkih opruga.
- Pokrovi poklopca, ručka i bočni paneli izrađeni od izuzetno čvrstog i otpornog kompozitnog materijala.
- 800W grijači gornje ploče.
- 800W električni, pojačani grijači donje ploče.
- 2 x 1050W magnetrona za mikrovalove.
- Prednji ulaz zraka i stražnji izlaz za efikasno hlađenje ventilacijom, omogućuje jednostavno uklanjanje filtera zraka i instalaciju "jedan uređaj do drugog".
- Certifikat IPX4 zaštita od vode.

### User Interface & Data Management

- Connectivity spremna za pristup spojenim uređajima u realnom vremenu s udaljenosti uz praćenje podataka (potrebna je dodatna oprema- stupite u kontakt sa prodajnim osobljem EPR).

### Uključena dodatna oprema

- 1 x Zaštita za stakleno- keramičku ploču za SpeeDelight PNC 653527
- 1 x Četka za čišćenje za SpeeDelight PNC 653623
- 1 x Špatula za SpeeDelight PNC 653625
- 1 x 4 gumene nogice, visina 26 mm za SpeeDelight PNC 653792
- 1 x SpeeDelight razmaknica- set za ventilaciju sa stražnje strane PNC 653800
- 1 x Pladanj sa zaštitom od lijepljenja PNC 653802
- 1 x Četka s mjedenim dlakama PNC 653803
- 1 x Četka s najlonskim dlakama PNC 653804

### Opcijska dodatna oprema

- Zaštita za stakleno- keramičku ploču za SpeeDelight PNC 653527
- Četka za čišćenje za SpeeDelight PNC 653623
- Špatula za SpeeDelight PNC 653625
- Teflonska ploča za SpeeDelight (može se ukloniti) PNC 653787
- 4 Nogice od nehrđajućeg čelika, visina= 70 mm za SpeeDelight PNC 653791
- 4 gumene nogice, visina=40mm za SpeeDelight PNC 653793
- SpeeDelight razmaknica- set za ventilaciju sa stražnje strane PNC 653800
- Pladanj sa zaštitom od lijepljenja PNC 653802
- Četka s mjedenim dlakama PNC 653803
- Četka s najlonskim dlakama PNC 653804

Prednja/e



Bočna/o

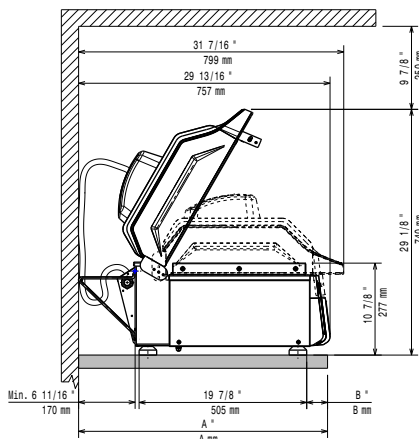


EI = Električni priključak  
 EO = Električna utičnica

Gornja/e



Distances



### Električki

|                         |                       |
|-------------------------|-----------------------|
| <b>Napon napajanja:</b> |                       |
| 603945 (HSG3RPRSE3)     | 380-400 V/3N ph/50 Hz |
| <b>Ampera:</b>          | 9 A                   |
| <b>Ukupna snaga:</b>    | 5 kW                  |
| <b>Vrsta utikača:</b>   | IEC 60309 3P+N+T      |

### Instalacija:

Prostor za instalaciju; 190mm od stražnje uspravnog panela

### Ključne informacije:

|                                   |                     |
|-----------------------------------|---------------------|
| <b>Površina pripreme (ŠxD)</b>    | 250 x 250 mm        |
| <b>Vanjske dimenzije, širina:</b> | 370 mm              |
| <b>Vanjske dimenzije, dubina:</b> | 683 mm              |
| <b>Vanjske dimenzije, visina:</b> | 619 mm              |
| <b>Neto težina:</b>               | 47 kg               |
| <b>Transportna težina:</b>        | 59 kg               |
| <b>Transportna visina:</b>        | 710 mm              |
| <b>Transportna širina:</b>        | 450 mm              |
| <b>Transportna dubina:</b>        | 760 mm              |
| <b>Transportni volumen:</b>       | 0.24 m <sup>3</sup> |